

**COMFORTCOLLECTOR**  
regel uw comfort



# COMFORTCOLLECTOR

DE COMFORTAANSLUITING BESTAAT UIT EEN GEMONTEERDE MESSING COLLECTOR (AANVOER + TERUGLOOP), VOORZIEN VAN TWEE AANSLUITBOCHTEN MET INGEBOUWDE BOLKRAAN, WAARTUSSEN EEN POMP WORDT GEMONTEERD. DEZE COLLECTOR WORDT GEBRUIKT WANNEER VLOERVERWARMING GECOMBINEERD WORDT MET RADIATOREN IN EENZELFDE VERTREK (BIJVERWARMING).



VOLLEDIG GEMONTEERDE  
COMFORTCOLLECTOR



AANSLUITUNIT  
VOOR COMFORTCOLLECTOR



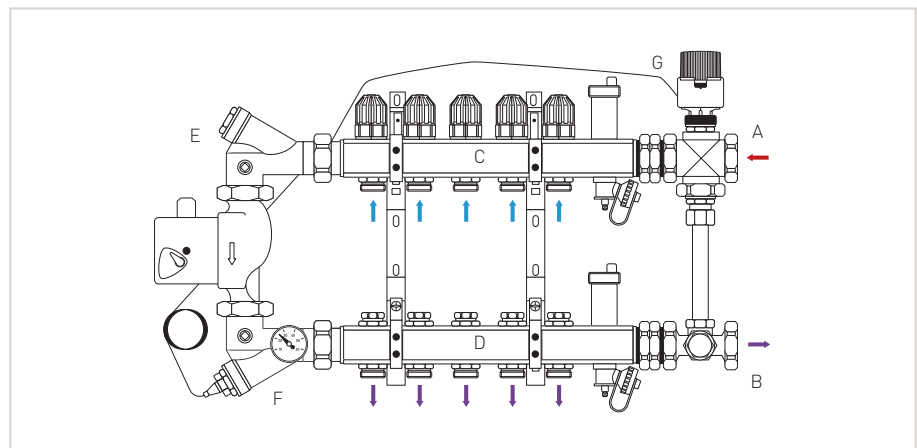
DUALMIX

Op de aanvoerleiding wordt een thermostatisch element met dospelvoeler gemonteerd waarmee een maximale voorlooptemperatuur wordt ingesteld. De sonde wordt voor of na de pomp in het aansluitstuk geschroefd, zodat ze de temperatuur van het gemengde aanvoerwater kan voelen en kan reageren wanneer het water de ingestelde temperatuur heeft bereikt.

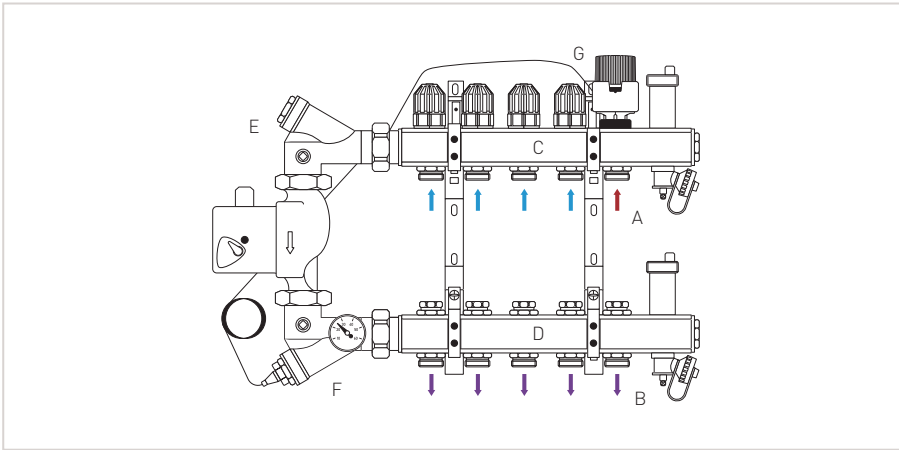
De terugloopcollector is voorzien van thermostatische kranen met thermometers of debietmeters. Op deze kranen kan men 24 V of 220 V elektromotoren monteren die op hun beurt door een kamerthermostaat gestuurd worden. Op deze manier is de vloertemperatuur in elke zone afzonderlijk regelbaar.

De aanvoercollector is voorzien van regelkranen die een exacte inregeling van de kringgebieten mogelijk maakt.

De aansluitunit kan als volledige set (1 bocht aanvoer, 1 bocht terugloop en 1 thermostaat met dospelvoeler), of volledig apart geleverd worden.



FIGUUR B



FIGUUR A

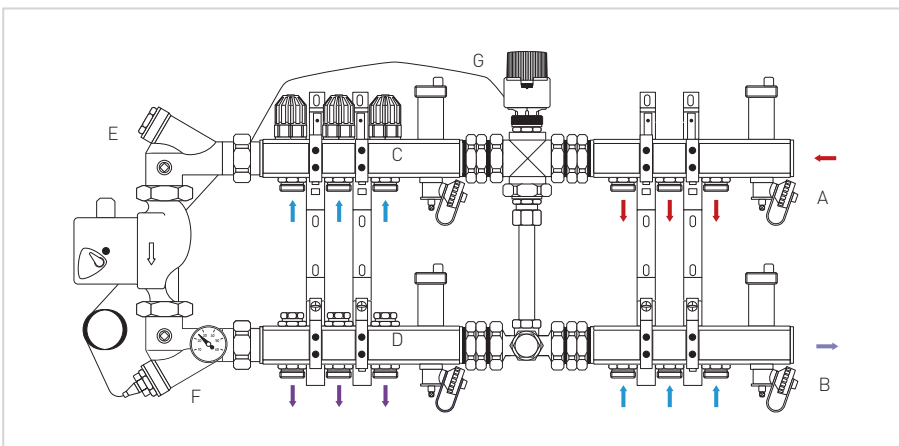
## WERKING VAN DE COMFORTCOLLECTOR (FIGUUR A)

- A. aanvoerleiding van ketel via terugloopcollector vloerverwarming
- B. terugloop naar ketel via aanvoercollector vloerverwarming
- C. terugloopcollector vloerverwarming
- D. aanvoercollector vloerverwarming
- E. aansluitbocht met bolkraan voor ingang pomp
- F. aansluitbocht met bolkraan voor uitgang pomp, met thermometer
- G. thermostaat met dompelvoeler

## DUALMIX (FIGUUR B & C)

De Dualmix bestaat uit een thermostatische driewegmengkraan en een regelbare bypass. Ze wordt vooraan op de collector gemonteerd en heeft twee functies:

1. het voeden van de comfortcollector met aanvoerleidingen tot 1". (fig. b-c);
2. het combineren van radiatorcollectoren met vloerverwarmingscollectoren in 1 compact systeem. (fig.c).



FIGUUR C



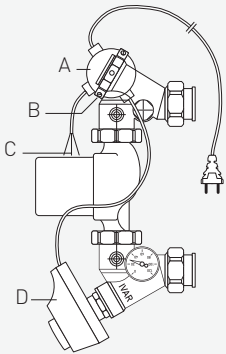
DEBIETMETER M24 OF EUROKONUS



VUL- EN AFLAATKLEP  
VOOR COLLECTOREN



VOLLEDIG GEMONTEERDE AQUASTAAT  
MET AANSLUITDOOS, SNOER EN STEKKER



## DE VEILIGHEIDSAQUASTAAT

- A. aansluitdoos
- B. beugel
- C. voeding pomp
- D. veiligheidsaquastaat

## INGEBRUIKNAME VAN DE COMFORTCOLLECTOR

Voor ingebruikname van uw verdeler moet er minstens één circuit geopend zijn (de comfortunit wordt standaard geleverd met geopende circuits). Na het openen van de thermostaatkraan steekt U de stekker van de pomp in een stopcontact. Stel vervolgens de aanvoertemperatuur in met de thermostaat op de collector. Het is aan te bevelen de temperatuur in de aanvangsfase niet te hoog in te stellen (bvb. 25 °C). Na een aantal dagen kan de temperatuur dan stapsgewijs verhoogd worden met 5 graden per 3 dagen tot 55 °C max.

Indien uw collector voorzien is van automatische ontluichters is manueel ontluichten van uw vloerverwarmingsinstallatie niet nodig. Collectoren met manuele ontluichters dienen in de beginfase een aantal maal ontluicht te worden.

Om een optimaal werkende vloerverwarmingsinstallatie te verkrijgen dient deze hydraulisch gebalanceerd te worden. Hiervoor gaat u als volgt te werk:

1. Indien de terugloopleidingen voorzien zijn van thermometers zal het water in een lange kring een lagere retourtemperatuur hebben dan dat in een korte kring. Om alle kringen dezelfde temperatuur te geven dienen de korte kringen (die met een hogere temperatuur) ingesnoerd te worden tot ze dezelfde temperatuur bereiken als de lange kringen.
2. Indien de terugloopleidingen voorzien zijn van debietmeters kunnen de debieten van de verschillende kringen makkelijk op mekaar afgestemd worden door middel van de regelkranen op de aanvoercollector van de vloerverwarming.